

3. SINIF ATIK GETİRME MERKEZİ

TEKNİK ÖZELLİKLERİ

GENİŞLİK : 3100 MM

EN : 1600 MM

YÜKESKLİK : 1865 MM

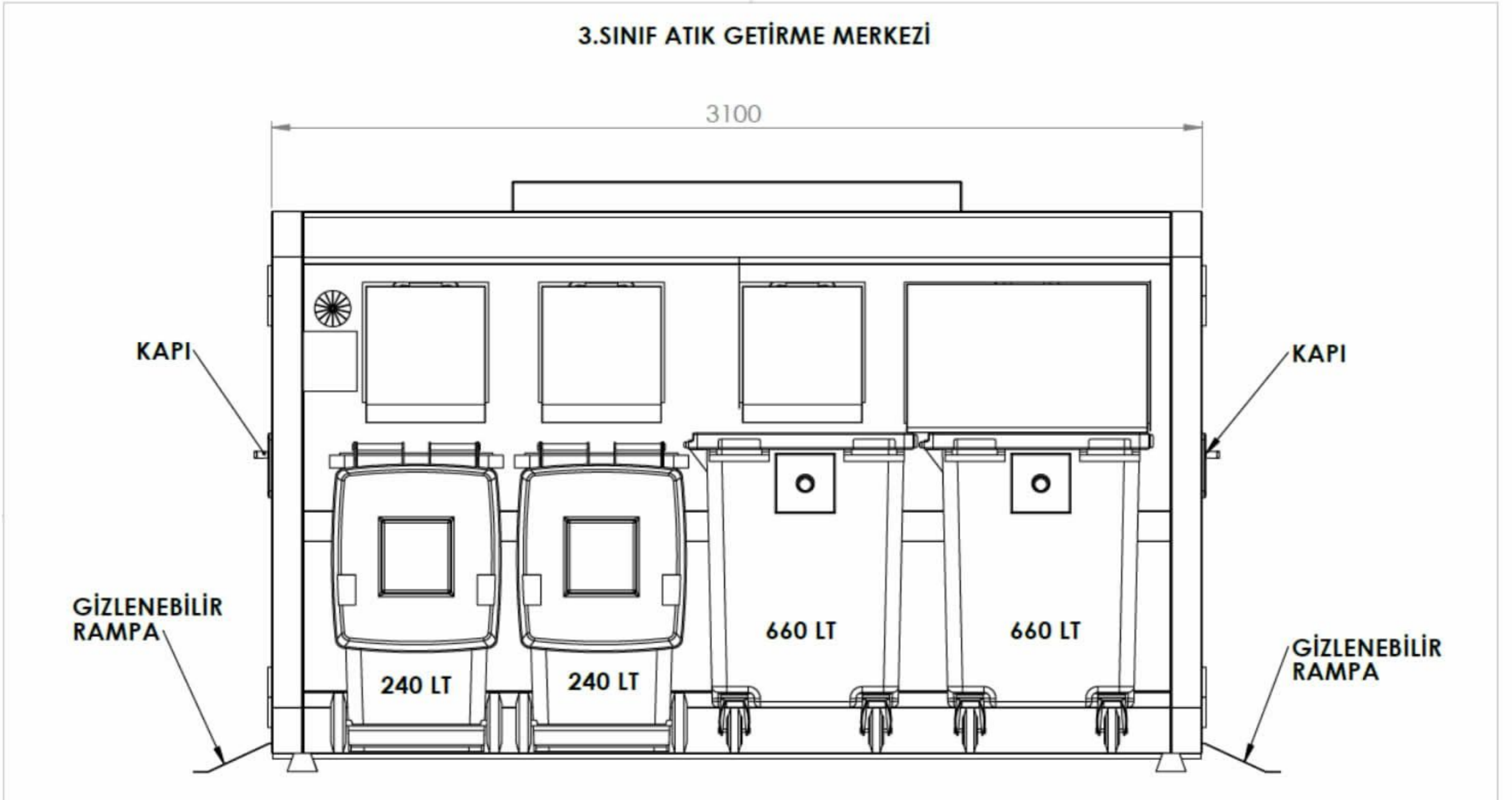
3.SINIF ATIK GETİRME MERKEZİ,

İçerisinde 2 adet 660lt, 2 adet 240lt ve 1 adet pil kutusu bulunmaktadır.

İçerisinde her iki tarafta da kapı ve gizlenebilir rampa bulunmaktadır.

- Tambur kapak kulpu yerden yüksekliği 1550-1630mm arasında olacaktır.
- Kapı ölçüleri 900x1740mm yüksekliğinde olacaktır.

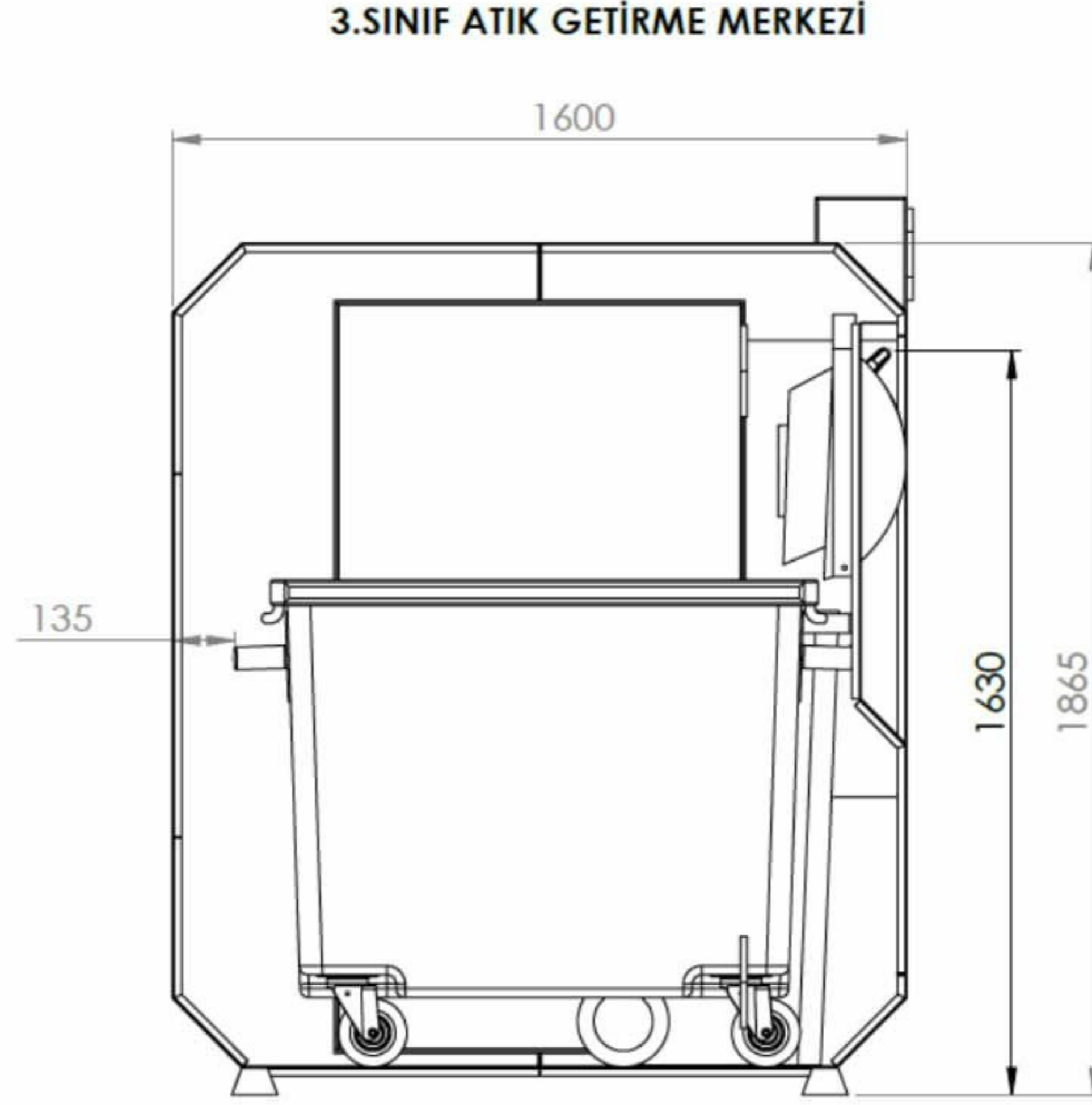
Teknik resim aşağıdadır;



Teknik Konteyner

Metal - Plastik Çöp Konteynerleri ve Geri Dönüşüm Kutuları

Yan görünümü aşağıdaki gibi olacaktır;



Teknik Konteyner

Metal - Plastik Çöp Konteynerları ve Geri Dönüşüm Kutuları

- AGM Profil kasa üzerine yanlar 2 mm saçtan üretilecektir.
- Taban ve üst saçlar 3 mm olacaktır.
- Atık atma tamburları paslanmaz saçtan olacaktır.
- AGM yağmura sığağa ve soğuga dayanıklı tamamen statik boya ile boyanacaktır.
- Üzerinde Belediyenin onay vermiş olduğu sticker giydirmeler olacaktır.

